

**АВТОМОБИЛЬНАЯ РАДИОСТАНЦИЯ
ГРАЖДАНСКОГО ДИАПАЗОНА
YOSAN JC-2204**

РУКОВОДСТВО ПОЛЬЗОВАТЕЛЯ

СОДЕРЖАНИЕ

1. ВВЕДЕНИЕ.....	3
2.ТЕХНИЧЕСКИЕ ХАРАКТЕРИСТИКИ.....	4
3. РАСПОЛОЖЕНИЕ ОРГАНОВ УПРАВЛЕНИЯ.....	4
3. ОРГАНЫ УПРАВЛЕНИЯ, СОЕДИНИТЕЛИ. ИХ ФУНКЦИИ И ИСПОЛЬЗОВАНИЕ.....	6
4. ЖКИ- ДИСПЛЕЯ.....	8
5. РЕКОМЕНДАЦИИ ПО УСТАНОВКЕ РАДИОСТАНЦИИ В АВТОМОБИЛЕ.....	9
6 ВЫБОР, УСТАНОВКА И НАСТРОЙКА АВТОМОБИЛЬНОЙ АНТЕННЫ	13
7.ПОДГОТОВКА К РАБОТЕ.....	15
9. ФАКТОРЫ, ОПРЕДЕЛЯЮЩИЕ ЭФФЕКТИВНОСТЬ СИ-БИ СВЯЗИ..	16
7. ГАРАНТИЙНЫЕ ОБЯЗАТЕЛЬСТВА.....	19

YOSAN JC - 2204

ВЫСОКОКАЧЕСТВЕННАЯ МОБИЛЬНАЯ Си-Би РАДИОСТАНЦИЯ

1. ВВЕДЕНИЕ

ПЕРЕД ЭКСПЛУАТАЦИЕЙ РАДИОСТАНЦИИ YOSAN JC-2204,
ПОЖАЛУЙСТА, ИЗУЧИТЕ ВСЕ ИНСТРУКЦИИ

ОБЩИЕ СТАНДАРТНЫЕ ХАРАКТЕРИСТИКИ

- Большой, легко читаемый, ЖКИ - дисплей
- Режим сканирования
- Режим двойного слежения
- Индикация уровня сигнала "S", "RF" и уровня модуляции
- Подсоединяемый к передней панели высококачественный микрофон
- Переключатель СВ-РА обеспечивает вариант использования как трансляционного усилителя
- Гнезда для подключения внешнего громкоговорителя и вещательного громкоговорителя (РА)
- Прецизионная фазовая автоподстройка частоты (PLL)

2.ТЕХНИЧЕСКИЕ ХАРАКТЕРИСТИКИ

1. ОБЩИЕ

Каналы	АМ 40, FM 40
Диапазон частот	26,965 - 27,405 МГц
Перестройка частоты	Синтезатор с фазовой автоподстройкой частоты (ФАПЧ)
Нестабильность частоты	0,005% MAX
Рабочий диапазон темп.	-10 до +55 С
Напряжение питания	13,2 В +/-15%
Габариты	150(Ш)x40(В)x148(Дл) мм
Вес	815г

2.ПРИЕМНИК

Система приема	Супергетеродин с двойным преобразованием частоты
Промежуточные частоты	Первая ПЧ:10.695 МГц Вторая ПЧ:455 кГц
Чувствительность	0.5мкВ для 20дБ SINAD в режиме FM модели 0.5мкВ для 20дБ SINAD в режиме АМ модели
Выходная мощность звуковой частоты при КНИ 10%	2.0 Вт на нагр. 8 Ом
Допустимые нелинейные искажения	менее 8% на частоте 1кГц
Избирательность по зеркальному каналу	65 дБ (типовое)
Избирательность по соседнему каналу	65 дБ (типовое)
Потребляемый ток	250 мА

3. ПЕРЕДАТЧИК

Выходная мощность	4 Вт при 13.2 В питания
Модуляция	АМ: 85% - 95% FM: 1.8кГц +/-0.2кГц
Диапазон частот входного сигнала	от 400 Гц до 2.5 кГц
Выходное сопротивление	50 Ом несимметричное
Отношение сигнал/шум	40 дБ MIN
Потребляемый ток	1100 мА

3. РАСПОЛОЖЕНИЕ ОРГАНОВ УПРАВЛЕНИЯ

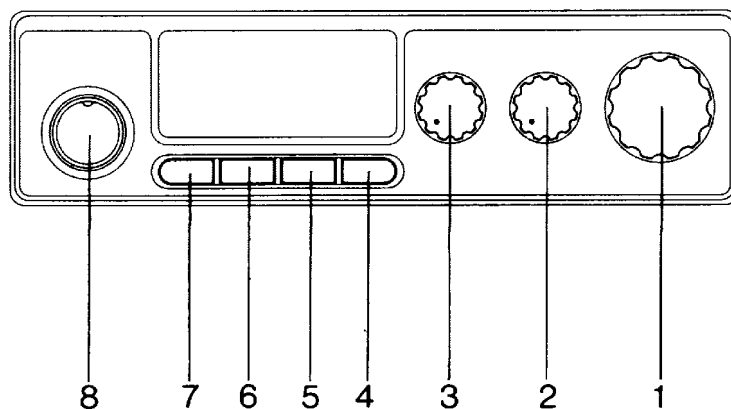


Рис. 1

1. Селектор каналов
2. Регулятор “шумоподавление /РА (вещание)
3. Регулятор громкости с выключателем питания
4. Переключатель MOD/SRF
5. Кнопка включения режима “Двойное наблюдение”
6. Кнопка включения режима “Сканирование”
7. Переключатель АМ/ЧМ
8. Место подсоединения штеккера микрофона

3. ОРГАНЫ УПРАВЛЕНИЯ, СОЕДИНИТЕЛИ. ИХ ФУНКЦИИ И ИСПОЛЬЗОВАНИЕ

ВЫКЛЮЧАТЕЛЬ/РЕГУЛЯТОР ГРОМКОСТИ (OFF/VOLUME CONTROL)

Выключает питание Вашего СВ и устанавливает уровень громкости принимаемого сигнала.

РЕГУЛЯТОР ШУМОПОДАВЛЕНИЯ (SQUELCH)

При повороте по часовой стрелке уменьшает шумы приемника при отсутствии принимаемого сигнала обеспечивает бесшумный режим ожидания. Регулятор шумоподавления действует только в режиме приема и не влияет на громкость принимаемого сигнала. При установке регулятор вращают по часовой стрелке до пропадания шумов в динамике. Принимаемый сигнал автоматически отключает режим шумоподавления. Установка шумоподавителя в неправильном положении не обеспечивает приема слабых сигналов (они будут подавлены как шумы).

ИНДИКАТОР СИГНАЛ/ВЧ ВЫХОД/МОДУЛЯЦИЯ

В Вашем YOSAN JC-2204 применен 10-сегментный индикатор уровня принимаемого сигнала "S" и мощности передатчика "RF" на панели ЖК-дисплея.

Если Вы работаете в режиме приема и принимает сигнал, индикатор "S" показывает уровень (силу) принимаемого сигнала.

Индикатор имеет 10 сегментов. Прием очень слабого сигнала приема индицируется свечением 1-2 сегментов, а сильного сигнала - свечением 9-10 сегментов.

В режиме передачи на дисплее появляется надпись "RF". В Вашем JC-2204 имеется 10-сегментный индикатор уровня модуляции на панели ЖК-дисплея. При передаче, после нажатия на тангенту, на дисплее появляется надпись "MOD" и индикатор модуляции показывает глубину модуляции.

ДВОЙНОЕ НАБЛЮДЕНИЕ (WATCH)

Эта функция эквивалентна наличию 2х приемников в Вашей JC-2204. Имеется возможность работы в режиме монитора по двум различным каналам из 40 возможных. Канал, по которому Вы наиболее часто проводите связь и наблюдение называют MAIN (ОСНОВНОЙ) канал. Другой канал, по которому моментально можно провести наблюдение, называется SUB (вторичный) канал. Предположим, Вы хотите работать по каналу 19 (в качестве MAIN канала) и иметь возможность приема информации по каналу 9 (SUB канал).

ЗАМЕЧАНИЕ: первым всегда устанавливается канал MAIN.

1. Включите устройство, установите громкость и шумоподавление
2. Пользуясь селектором каналов, настройтесь на канал 19.
3. Нажмите кнопку DUAL WATCH (на дисплее появится надпись DW)
4. Пользуясь селектором, установите канал 9.

-
5. Через 3 сек на дисплее начнут появляться попеременно цифры 19 и 9, индицирующие, что устройство работает в режиме монитора по двум каналам.

Для двойного наблюдения можно выбрать любые два канала. При передаче Вы можете отпустить тангенту. Ваша станция будет вести передачу по каналам MAIN или SUB ТОЛЬКО если по какому-то из них принимается сигнал.

Для отключения режима двойного наблюдения нажмите кнопку "DUAL WATCH".

СКАНИРОВАНИЕ

Ваш JC-2204 имеет функцию сканирования. Радиостанция будет сканировать по всем 40 каналам. На канале BUSY (занято) станция останавливается.

В течение 7 сек после окончания связи станция остается настроенной на данный канал, затем снова переходит в режим сканирования.

Для включения этого режима, включите питание и установите необходимую громкость звучания.

Отрегулируйте "ШУМОПОДАВЛЕНИЕ" (SQUELCH). При отпускании кнопки SCAN начинается сканирование. На экране ЖК-дисплея появится надпись "SCAN" и устройство начинает сканирование. Для прекращения сканирования нажмите кнопку SCAN или тангенту. При этом сканирование прекращается и начинается передача на данном канале.

ПЕРЕКЛЮЧАТЕЛЬ СВ-РА

При включении режима СВ подключается Ваш СВ-громкоговоритель, который предназначен только для внутреннего пользования; в режиме РА возможно внешнее вещание с использованием акустического излучателя.

ГНЕЗДО ВНЕШНЕГО ГРОМКОГОВОРИТЕЛЯ

Позволяет подключать внешний громкоговоритель, при этом отключается внутренний громкоговоритель. Подключение производится в гнездо "EXTERNAL SPEAKER" на задней панели приемо-передатчика.

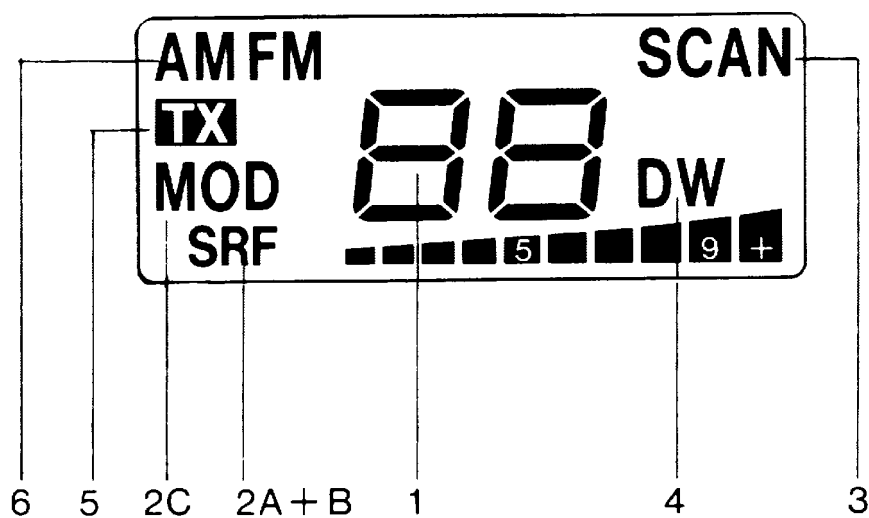
ГНЕЗДО "РА"

К гнезду РА может подключаться акустический излучатель. При этом возможна трансляция информации для других транспортных средств и пешеходов с помощью микрофона Вашей СВ радиостанции.

МИКРОФОННАЯ РТТ - ТАНГЕНТА

Для передачи нажмите тангенту, при приеме - отпустите.

4. ЖКИ- ДИСПЛЕЯ

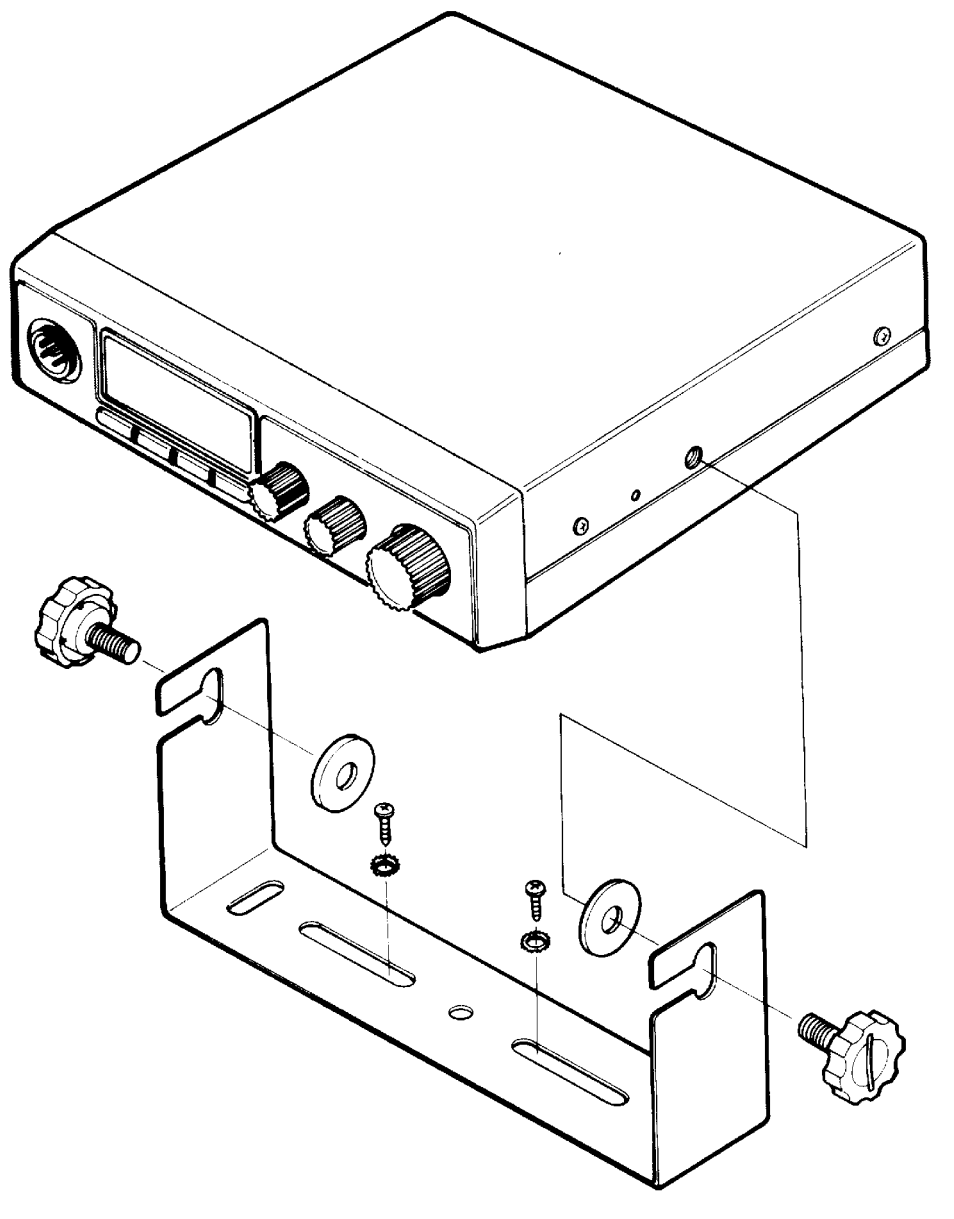


Панель дисплея радиостанции JC - 2204 является информационно-командным центром радиостанции.

Панель воспроизводит:

1. Номер рабочего канала
2. Индицирует
 - A. Уровень принимаемого сигнала (при индикации SRF)
 - B. Относительный уровень выходной мощности (при индикации SRF)
 - C. Уровень модуляции (при индикации MOD)
3. Индицирует режим СКАНИРОВАНИЯ (SCAN)
4. Индицирует режим двойного наблюдения (DM)
5. Индицирует режим передачи (TX)
6. Индицирует вид модуляции (AM, FM)

5. РЕКОМЕНДАЦИИ ПО УСТАНОВКЕ РАДИОСТАНЦИИ В АВТОМОБИЛЕ



Приемопередатчик может быть установлен в любом автомобиле с 12-вольтовым питанием с заземленным отрицательным электродом. Большинство автосредств имеют систему электропитания с минусовым электродом на корпусе, однако в некоторых старых моделях используется сеть с заземленным плюсовым электродом.

ПРОВЕРЬТЕ ДАННОЕ ТРЕБОВАНИЕ ПЕРЕД УСТАНОВКОЙ ВАШЕЙ РАДИОСТАНЦИИ YOSAN JC-2204

В системе с заземленным минусовым электродом отрицательная клемма (-) аккумуляторной батареи подключена к корпусу моторного отсека. В случае, если Вы не можете определить тип электрооборудования в Вашем автомобиле, свяжитесь с дилером или торговой организацией или автомехаником.

Принадлежности для установки и монтажа радиостанции поставляются в комплекте с Вашей YOSAN CB, куда входит:

1. Легкосъемная арматура для установки в автомобиле.
2. Кронштейн крепления микрофонной системы.
3. Крепежные изделия для установки кронштейна.
4. Микрофон со спиральным микрофонным шнуром.
5. Руководство по эксплуатации.

В КАКОМ МЕСТЕ САЛОНА ВАШЕГО АВТОМОБИЛЯ СЛЕДУЕТ УСТАНОВИТЬ РАДИОСТАНЦИЮ

Ваша радиостанция предназначена для установки под приборной панелью автомобиля. Основными условиями для выбора места установки являются безопасность и удобство эксплуатации.

ПРЕДУПРЕЖДЕНИЕ: Проверьте, чтобы установленная радиостанция не загоразживала обзор водителю или доступ к органам управления.

Место установки и крепление соединительных кабелей и проводов не должны мешать доступу к рулю, акселератору и другим органам управления автомобиля. Помните, помеха, обусловленная неправильной установкой радиостанции, может привести к потере управления автомобилем.

МЕХАНИЧЕСКОЕ КРЕПЛЕНИЕ

Этап 1: Соблюдая осторожность, используйте монтажный кронштейн для разметки мест крепления станции под приборной панелью.

Этап 2: Просверлите отверстия диаметром 3 мм в местах установки крепежных винтов, фиксирующих монтажный кронштейн. Закрепите кронштейн винтами-саморезами 3/8" Phillips. При завинчивании винтов обратите особое внимание, чтобы не повредить провода системы зажигания (проходящие под приборной панелью), а также провода управления и жгут от приборной панели.

Этап 3: Установите и закрепите радиостанцию в монтажном кронштейне, предварительно освободив место за радиостанцией для подключения к ней кабеля питания.

ПОДКЛЮЧЕНИЕ КАБЕЛЯ ПИТАНИЯ

Этап 1: Если Вы до сих пор не определили полярность заземленного на корпус электрода, сделайте это сейчас. Затем отключите провода от аккумулятора, чтобы предотвратить возможность короткого замыкания, которое может случайно произойти при подключении.

Этап 2: При заземлении отрицательной клеммы аккумулятора, соедините красный провод - в котором включен предохранитель - с:

- а) клеммой на блоке предохранителей,
- б) прикуривателем,
- с) непосредственно с положительной клеммой аккумулятора.

Черный провод соедините с корпусом.

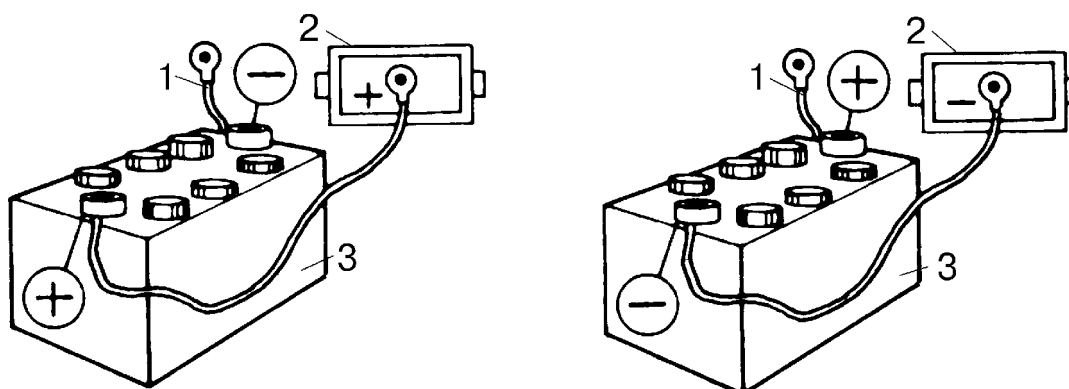
При заземлении положительной клеммы аккумулятора, соедините черный провод с клеммой источника питания, а красный - с корпусом. (Наиболее удобным местом для подключения является блок предохранителей.) Можно подключать радиостанцию к контактам замка зажигания, так, чтобы радиостанция автоматически отключалась при выключенном зажигании, что исключает случайный разряд аккумулятора.

Этап 3. На задней панели радиостанции имеется отключаемый силовой кабель питания (разъем кабеля питания).

БЛОКИРОВКА ДВИГАТЕЛЯ ИЛИ ЗАЗЕМЛЕНИЕ АККУМУЛЯТОРА

Отрицательное заземление

Положительное заземление



ОТРИЦАТЕЛЬНОЕ ЗАЗЕМЛЕНИЕ

1. Отрицательный провод заземлен на корпус автомобиля
2. Генератор
3. 12 - вольтовый аккумулятор
4. Пример 12-вольтовой силовой сети с отрицательным электродом на массе.

Пример сети в большинстве автомобилей и грузовиков.

ПОЛОЖИТЕЛЬНОЕ ЗАЗЕМЛЕНИЕ

1. Положительный провод заземлен на корпус автомобиля
2. Генератор
3. 12-вольтовый аккумулятор
4. Пример 12-вольтовой сети с положительным электродом на массе.

5.

МОНТАЖ РАДИОСТАНЦИИ

Этап 1: Установите корпус радиостанции между боковыми панелями кронштейна соосно с крепежными отверстиями. Установите угол наклона кронштейна, наиболее удобный для обзора и эксплуатации.

Этап 2: Заверните крепежные винты.

УСТАНОВКА ДЕРЖАТЕЛЯ МИКРОФОНА

На боковой панели радиостанции имеются монтажные отверстия для крепления микрофона. Держатель микрофона может устанавливаться на приборной панели автомобиля.

ПОДКЛЮЧЕНИЕ ВНЕШНЕГО ГРОМКОГОВОРИТЕЛЯ

Определите положение гнезда "EXT" на задней панели. Установите и включите провод от громкоговорителя в гнездо "EXT". После подключения внешнего громкоговорителя встроенный громкоговоритель отключается.

ПОДКЛЮЧЕНИЕ КОМПЛЕКТНОГО РУПОРНОГО АКУСТИЧЕСКОГО ИЗЛУЧАТЕЛЯ (PUBLIC ADDRESS)

Определите местонахождение гнезда "РА" на задней панели основного блока радиостанции. Установите и закрепите ответный разъем от излучателя в гнезде "РА". Указания по установке и монтажу акустического имеются в документации на излучатель, вместе с монтажной схемой.

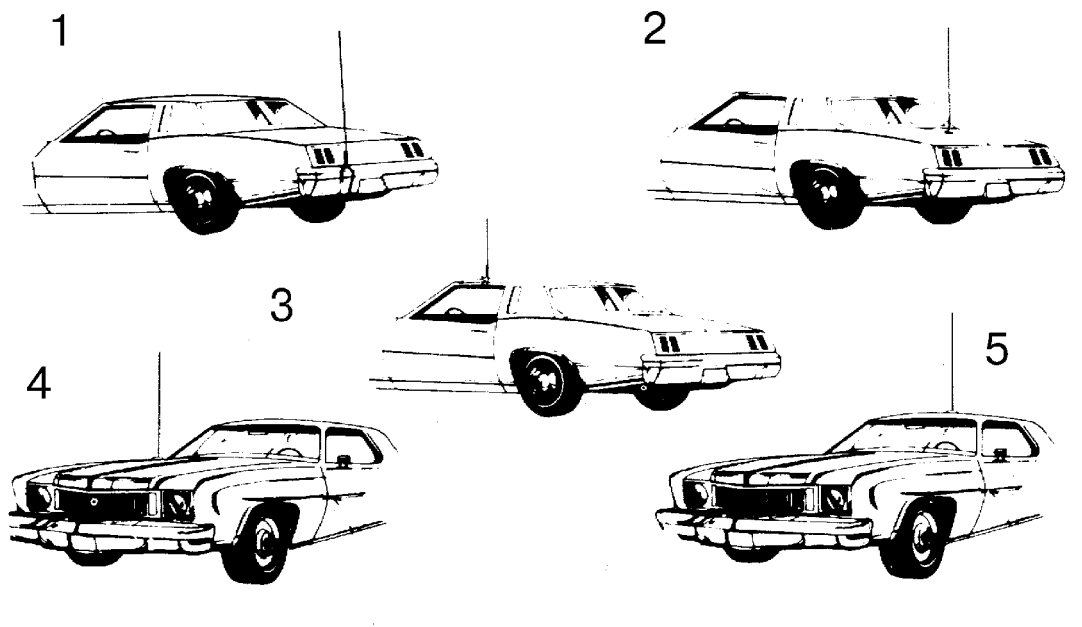
6 ВЫБОР, УСТАНОВКА И НАСТРОЙКА АВТОМОБИЛЬНОЙ АНТЕННЫ

Обычно применяется два типа мобильных СВ антенн - штыревая полной длины и укороченная штыревая - и большое количество вариантов монтажа (в зависимости от места установки).

МЕСТО УСТАНОВКИ АНТЕННЫ ВЛИЯЕТ НА КАЧЕСТВО РАБОТЫ

1. При соблюдении некоторых основных правил качество связи может быть улучшено.
2. Устанавливайте антенну в наивысшей точке Вашего транспортного средства.
3. Чем большая часть антенны находится над крышей, тем лучше.
4. Антенну следует устанавливать по возможности в центре плоской поверхности.
5. Монтаж антенного кабеля ведут как можно дальше от источников радиопомех, таких как система зажигания и т. д.
6. Необходимо проверить надежность подключения заземления к корпусу автомобиля.
7. Убедитесь в отсутствии повреждений антенного кабеля.

Имеется 5 вариантов размещения антенны: крыша, дверь, заднее крыло, переднее крыло и задний бампер. Выбранный тип антенны также определяет место установки. По этому вопросу проконсультируйтесь с Вашим дилером, для получения информации по установке исходя из имеющихся в наличии типов антенн.



1. Установка на бампер
2. Установка на переднее крыло
3. Установка на дверь
4. Установка на заднее крыло
5. Установка на крышу

УСТАНОВКА АНТЕННЫ

Установка производится в соответствии с указаниями изготовителя.

Предупреждение: не включайте Вашу СВ станцию в режиме передачи с неподключенной или сломанной антенной. Это может привести к выходу из строя передатчика.

НАСТРОЙКА ВАШЕЙ АНТЕННЫ

Некоторые антенны имеют заводскую настройку. Однако, при незначительном удлинении или укорочении антенны качество связи можно улучшить, используя функцию MOD/RF. Для уточнения процедуры установки пользуйтесь руководством по установке антенн.

7.ПОДГОТОВКА К РАБОТЕ

После правильной установки Ваш СВ приемопередатчик и антенна готовы к проведению шести операций , обеспечивающих эффективную и качественную связь.

1. Включите микрофон микрофонное гнездо на передней панели и проверьте надежность соединения.
2. Убедитесь, что антенна надежно подключена к антенному гнезду.
3. Проверьте установку регулятора порога шумоподавления (должен быть установлен на "9часов").
4. Включите питание и установите регулятором громкости необходимую громкость звучания.
5. Поворотом ручки селектора каналов по часовой стрелке (вверх) или против часовой стрелки (вниз) установите желаемый канал связи.
6. При передаче нажмите тангенту на микрофоне, при приеме тангенту отпустите.

9. ФАКТОРЫ, ОПРЕДЕЛЯЮЩИЕ ЭФФЕКТИВНОСТЬ СИ-БИ СВЯЗИ

Таблица распределения частот по каналам

Частота	Канал	Частота	Канал
26.965 МГц	1	27.215 МГц	21
26.975 МГц	2	27.225 МГц	22
26.985 МГц	3	27.255 МГц	23
27.005 МГц	4	27.235 МГц	24
27.015 МГц	5	27.245 МГц	25
27.025 МГц	6	27.265 МГц	26
27.035 МГц	7	27.275 МГц	27
27.055 МГц	8	27.285 МГц	28
27.065 МГц	9	27.295 МГц	29
27.075 МГц	10	27.305 МГц	30
27.085 МГц	11	27.315 МГц	31
27.105 МГц	12	27.325 МГц	32
27.115 МГц	13	27.335 МГц	33
27.125 МГц	14	27.345 МГц	34
27.135 МГц	15	27.355 МГц	35
27.155 МГц	16	27.365 МГц	36
27.165 МГц	17	27.375 МГц	37
27.175 МГц	18	27.385 МГц	38
27.185 МГц	19	27.395 МГц	39
27.205 МГц	20	27.405 МГц	40

Ограничения качества связи зависят от тех же факторов, что и при обычной АМ, FM и других видах связи с подвижными объектами.

РЕЛЬЕФ: Холмы и долины являются естественными препятствиями и уменьшают дальность связи СВ.

ПОГОДА: Возможно резкое - во много раз - уменьшение дальности связи при атмосферных явлениях, таких как гроза или вьюга. На качество СВ-связи влияет наличие солнечных пятен (солнечная активность).

ПРЕПЯТСТВИЯ (OBSTRUCTIONS)

Внутри тоннелей, на закрытой стоянке или в гараже, при пересечении транспортных развязок СВ-связь может полностью пропадать.

Иначе говоря, наилучшее качество СВ-связи в режиме приема/передачи достигается на открытой равнинной местности при стабильных (не обязательно безоблачных) погодных условиях.

Если же при таких условиях не достигается оптимальное качество связи, проверьте правильности и надежность подключения Вашего СВ к антенне. При необходимости проконсультируйтесь с Вашим дилером.

КАКОВА РЕАЛЬНАЯ ПРИЧИНА ШУМОВ

Причиной повышенного уровня шума на приеме, возможно, является Ваш автомобиль.

Приемник Вашей СВ-радиостанции имеет очень высокую чувствительность, поэтому он может усилить даже незначительные шумы, особенно, если источник этих шумов находится в непосредственной близости от радиостанции. Любой шумовой сигнал, слышимый при приеме из Вашего СВ, почти наверняка имеет источник вне радиостанции. В схеме YOSAN СВ приняты меры (шумоподаватель или автоматический ограничитель шума) для минимизации этого вида помех.

СПОСОБЫ УМЕНЬШЕНИЯ ПОМЕХ

Имеется несколько простых, доступных способов подавления или минимизации таких помех, как шумы и интерференционные составляющие.

ПОДАВЛЕНИЕ ШУМОВ

Наиболее распространенным источником дополнительных шумов является система зажигания Вашего автомобиля.

Если Вы предполагаете, что это возможно, просто отключите зажигание и поверните ключ в промежуточное положение (ACC).

В этом случае на приемопередатчик подается питание, но помехи от системы зажигания будут отсутствовать. Если шумы пропадают, можно однозначно сделать вывод, что источником шумов является система зажигания. В системе зажигания имеются узлы, которые могут являться источниками шумов и помех. СВЕЧИ и высоковольтные провода - это наиболее мощные источники шумов и помех. Для минимизации помех такого рода имеется 4 простых меры:

- 1) установите резистивный подавитель разряда свечей
- 2) высоковольтный резистор
- 3) резистивно-проводящий кабель между свечами и распределителем зажигания и между катушкой зажигания и распределителем.
- 4) замените старые свечи и высоковольтные провода и отрегулируйте двигатель.

Эти меры в основном уменьшают шумы.

Во многих автомобилях уже имеются высоковольтные кабели с подавлением помех. Если у Вас нет такого кабеля, (посоветуйтесь с Вашим механиком или дилером), его можно приобрести в любом автомагазине и установить самому при наличии некоторой квалификации механика.

ВНИМАНИЕ: не производите ремонт и модернизацию системы зажигания при отсутствии профессиональной помощи или опыта эксплуатации и обслуживания автомобиля.

ИСКРЕНИЕ ЩЕТОК ГЕНЕРАТОРА может вызвать раздражающий "вой" в динамике радиостанции. Искрение вызывается загрязнением контактов и может быть устранено полировкой поверхности мелко-зернистой наждачной бумагой и очисткой желобков миниатюрным острым инструментом.

РЕГУЛЯТОР НАПРЯЖЕНИЯ может являться источником "дробного" шума в Вашем СВ , возникающего при замыкании и размыкании контактов реле при полностью заряженном аккумуляторе.

РОТОР ГЕНЕРАТОРА также должен быть чистым и для минимизации шумов должен иметь хороший контакт со щетками. Кроме того, в одноконтактном регуляторе напряжения генератора необходимо на входную клемму зажигания установить коаксиальный помехо-подавляющий конденсатор. В двухконтактном устройстве следует установить второй конденсатор на клемму для подключения аккумулятора. Возможно применение паяных соединений между регулятором напряжения и генератором. Проверьте, чтобы на обоих концах кабеля присутствовало заземление.

Иногда (хотя и маловероятно) источниками шума могут быть двигатели вентиляторов обогревателя автомобиля, реле поворота, электроподъемников стекол, стеклоочистителей, которые подавляются установкой проходных коаксиальных конденсаторов (по этому вопросу проконсультируйтесь с Вашим механиком).

КОЛЕСА И ШИНЫ также могут являться источниками помех Вашего СВ. Шумы колес исключаются установкой антистатических пружин между центральным болтом и сальником колеса. Статический заряд шин снимают с помощью антистатического порошка, которым обрабатывают шину.

ШУМ КОРОННОГО РАЗРЯДА АНТЕННЫ - наиболее часто возникает при использовании штыревых остроконечных антенн - в условиях электрических бурь или непосредственно перед грозой. Для исключения этого вида помех необходимо переждать грозу или уехать из этого района.

.....